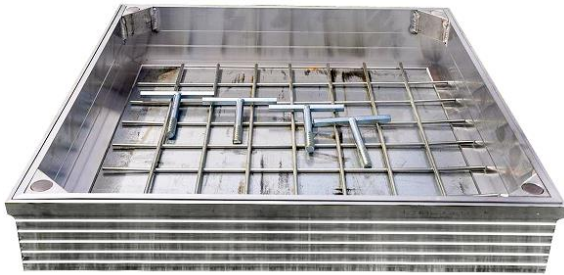


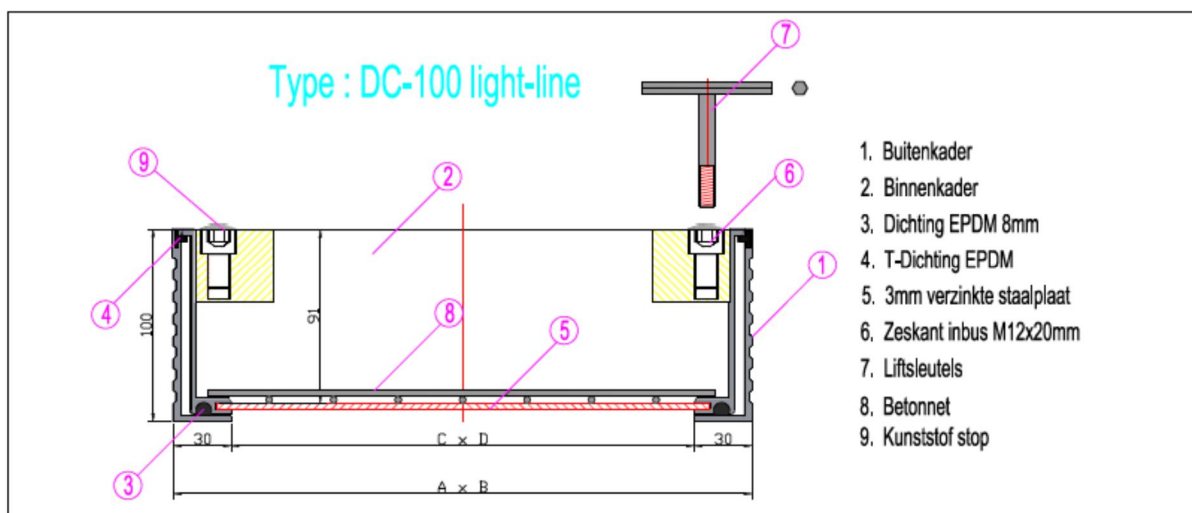
DC-100 Light-Line



Standaard- afmetingen DC-100 Light-Line			
Type	kadermaat C x D (mm)	vrije opening A x B (mm)	gewicht (kg)
DC-100L	300 x 300	240 x 240	5,13
DC-100L	400 x 400	340 x 340	7,74
DC-100L	500 x 500	440 x 440	11,28
DC-100L	600 x 600	540 x 540	15,21
DC-100L	700 x 700	640 x 640	19,84
DC-100L	800 x 800	740 x 740	24,76
DC-100L	900 x 900	840 x 840	30,39
DC-100L	1000 x 1000	940 x 940	36,58

Informatie en eigenschappen :

- kader en vloerluik zijn vervaardigd uit geëxtrudeerd aluminium en is eenvoudig te openen door middel van liftsleutels.
- geschikt voor tegels en klinkers.
- toepassing : buiten.
- de inbouwhoogte bedraagt 100mm.
- het vloerluik is reuk en waterdicht.
- het vloerluik is niet schroefvast.
- het vloerluik is op de bodem voorzien van een hoogwaardige EPDM afdichting en een T-rubber op de zijkant van het kader die vuil infiltratie tussen kader en vloerluik voorkomt.
- het vloerluik is standaard voorzien van een betonnet.
- bodem uit verzinkte staalplaat van 3mm.



- maximale belasting : 40 Kn, mits een betonvulling van min. 4 cm tot en met formaat 600*600
20 Kn vanaf formaat 700*700 tot 1000*1000